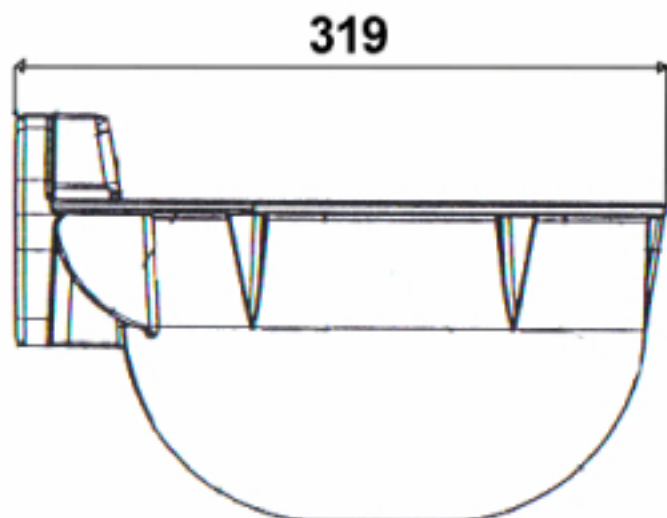




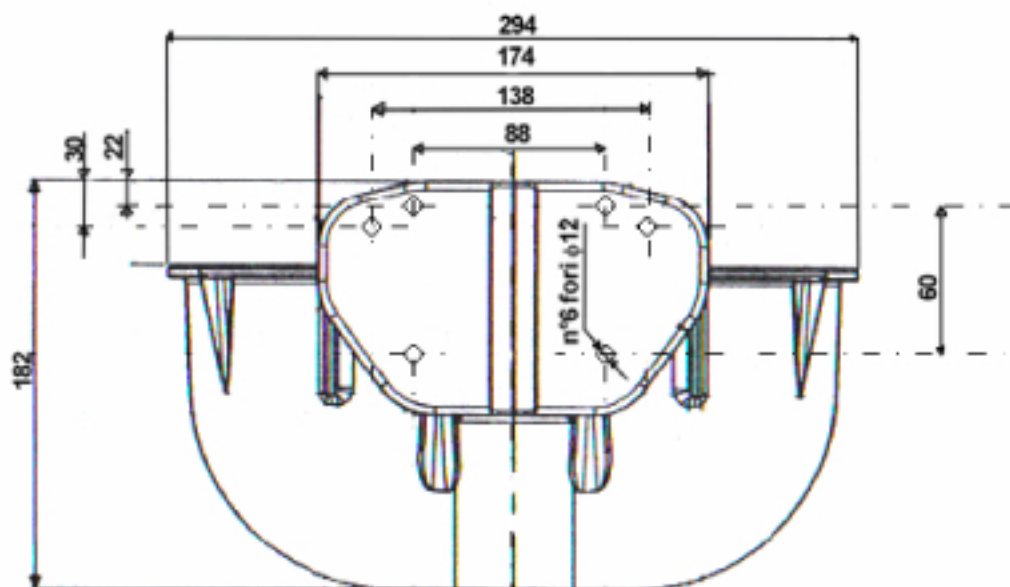
FERRZOOTECNIA
di Ferraroni Fabio

COSTRUZIONE ABBEVERatoi E ACCESSORI ZOOTEcnICI

41122 MODENA - ITALIA - Via Belgio, 16
Tel. 059 - 313426 - Fax 059 - 454077
C.F. FRR FBA 65A20 F257V - P.I. VAT. N. 0296 3220 369
INTERNET: www.ferrzootecnia.it
e-mail: info@ferrzootecnia.it
R.E.A. 346696 - REG. IMP. MODENA 126 257



ART 37G-P



SCHEDA RICAMBI

CODICE	POSIZ.	DESCRIZIONE
EUR0155		VASCHETTA IN GHISA EURO 11
EUR0056		INSERTO EURO 10
EUR0023		TAPPO OTTONE DA 1/2"
EUR0050	1	TAPPO 3/8" PER VALVOLA
EUR0051	4	TESTINA EURO 10
EUR0052	8	ASTA EURO 10
EUR0053	7	CONTRODADO DA 1/2"
EUR0054	4 + 8	TESTINA CON ASTA
EUR0057	6	CORPO VALVOLA
EUR0058	9	TUBETTO COMANDO VALVOLA
EUR0059	3	OR PER TAPPO 3/8"
EUR0015	2	MOLLA INOX
EUR0061	5	GUARNIZIONE PIANA
SUC3408	10	DADO AUTOBLOCCANTE 6MA
EUR0062		KIT VALVOLA COMPLETA EURO 10 - EURO 11

